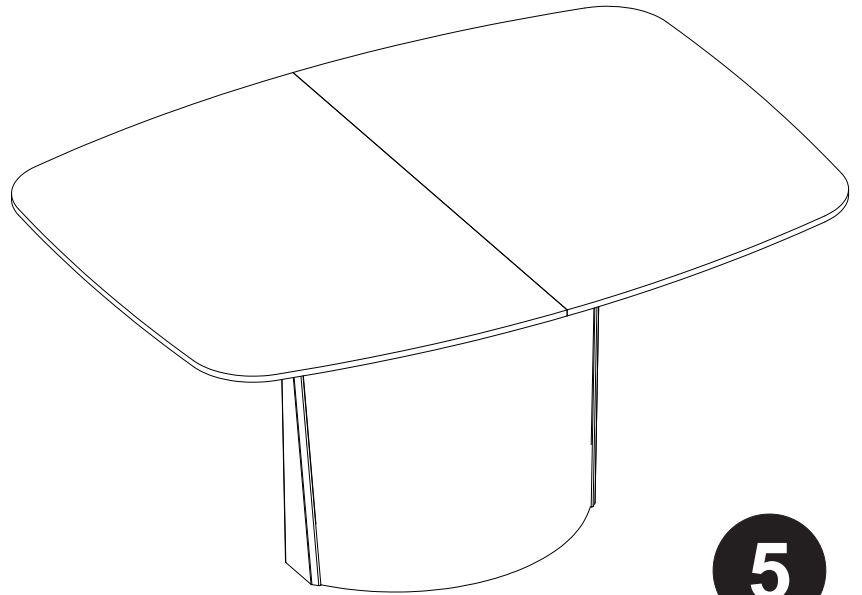
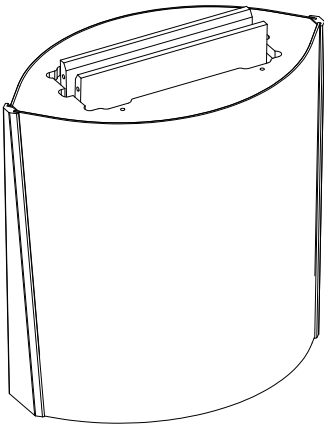


SM116 / SM117

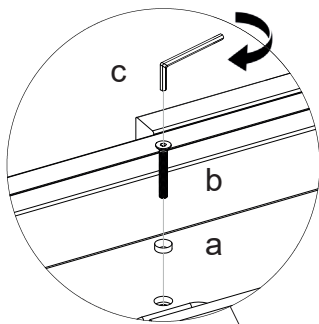
Åbn nu kolfi 1 og placér bordpladen på soklen.

Now open parcel 1 and place the tabletop on the base.

Ouvrez ensuite le carton 1 et placez le plateau sur le socle.



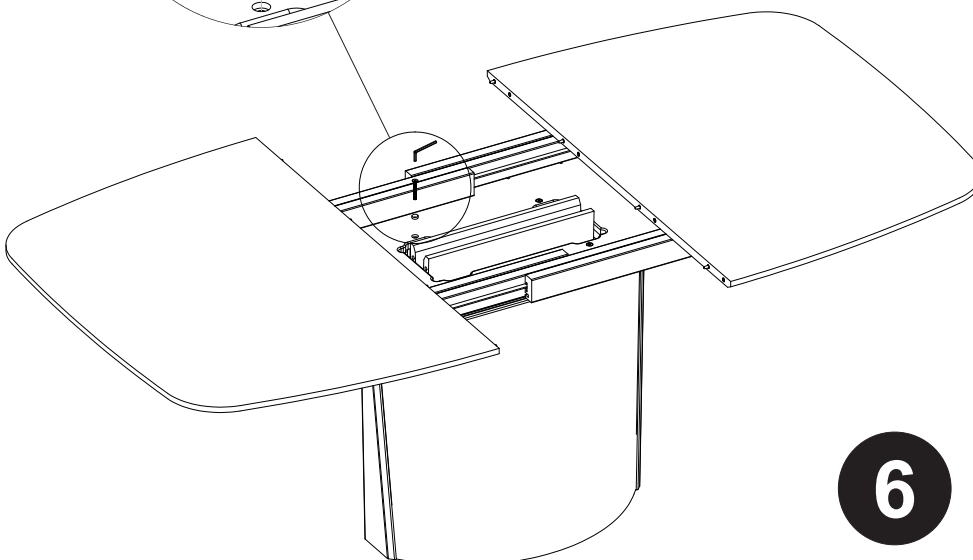
5



Træk bordpladerne fra hinanden, og brug 'c' til at montere de fire skruer ('b') og de fire hylstre ('a') som vist på tegningen.

Pull apart the tabletop halves and use 'c' to attach the four screws ('b') and washers ('a') as shown on the drawing.

Ouvrez le plateau en tirant les deux bouts, placez ensuite les disques ('a') et utilisez 'c' pour visser ('b').



6

SM116 / SM117

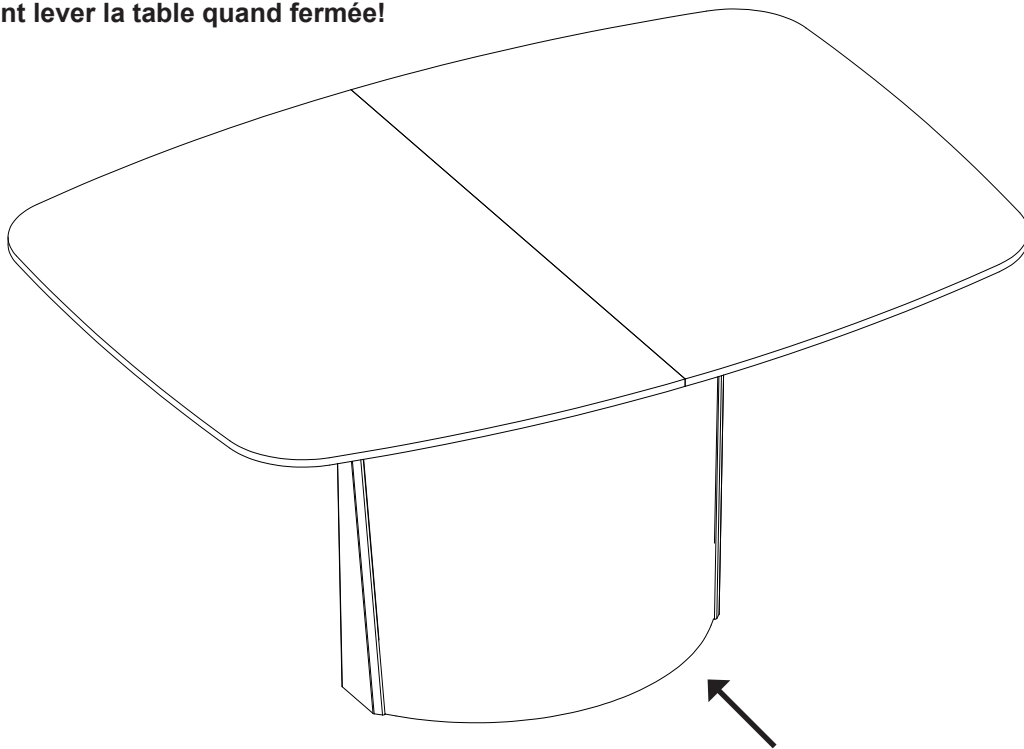
OBS! / NB / A NOTER

Løft kun bordet i lukket tilstand!

The table should only be lifted when closed!

Heben Sie den Tisch nur in Geschlossenem zustand Hoch!

Seulement lever la table quand fermée!



10 stk. justerbare stilleskruer / 10 adjustable feet / 10 Stellfuss / 10 Pieds réglables

7

Miljø

Skovby forsker til stadighed i nye metoder til fremstilling af miljøvenlige møbler. Dit nye møbel påvirker således naturen mindst muligt, idet det kun er til de smukke synlige overflader, der er anvendt langsomt voksende ædeltræ. Overfladebehandlingen og den miljøvenlige indre træmasse, ved finerede produkter, lever op til de strengeste europæiske normer, hvilket bl.a. betyder, at møblet kan bortskaffes forureningsfrit, når det engang er udtjent.

Environment

Skovby continually searches for new methods for the production of environmental furniture. Therefore your new furniture affects nature as little as possible as only the beautiful visible surfaces are made of slowly growing precious wood. The surface treatment and the eco-friendly inner wood, for veneered products, conform with the strictest European standards. This means that you can dispose of the furniture practically without polluting nature when the furniture eventually reaches the end of its life cycle.

Umwelt

Skovby sucht ständig nach neuen Methoden zur Herstellung umweltverträglicher Möbel. Ihr neues Möbel belastet somit die Umwelt möglichst wenig, da nur für die schönen sichtbaren Oberflächen langsamwachsendes Edelholz verwendet wurde. Die Oberflächenbehandlung und die umweltfreundliche innere Holzmasse für Furnierprodukte entsprechen den strengsten europäischen Normen. Dies bedeutet u.a., dass ausgediente Skovby-Möbel umweltneutral entsorgt werden können.

Environnement

Skovby recherche continuellement des nouvelles méthodes de production qui protège l'environnement. La production de votre nouvelle meuble a endommagé la nature aussi peu que possible, parce que ce n'est que les belles surfaces visibles qui sont fabriquées de bois fin croissant lentement. La sur-façage et le bois d'intérieur utilisés pour les meubles plaqués sont conformes aux normes Européennes les plus strictes. Entre outre ceci vous permet de vous débarrasser de votre meuble, lorsqu'il a fait son temps.