

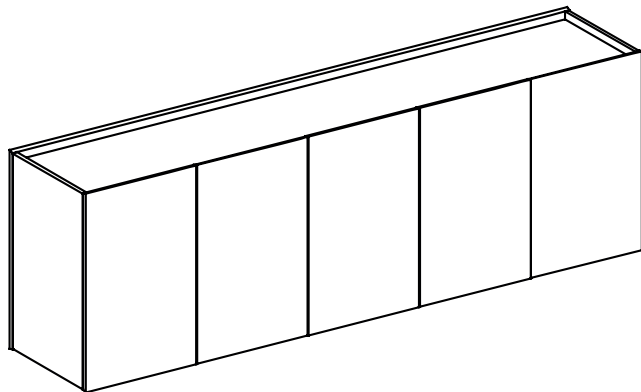
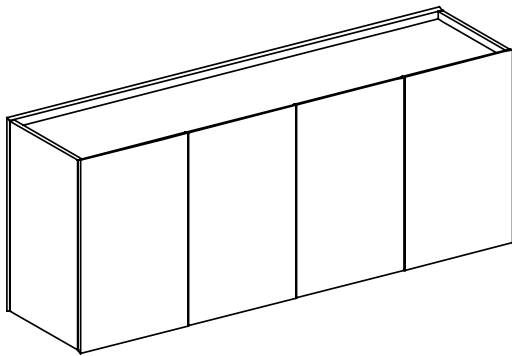
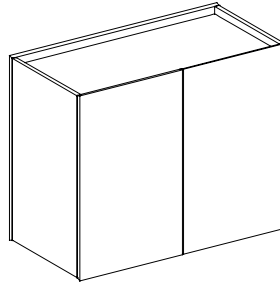
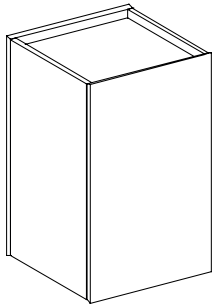
www.skovby.com

Samle- & vedligeholdelsesvejledning
Assembly & Maintenance Instructions
Montage- & Pflegeanleitung
Instructions d'assemblage et Maintien


HANSEN
INTERIORS



SM401
SM402
SM404
SM405



Tillykke med dit nye Skovby møbel

Skovby har gennem mere end 80 år udviklet sig til en af de førende producenter af komplette spisestue møblelementer i Europa, og er blevet kendt over det meste af verden for møblernes tidløse design, enestående funktioner og håndværksmæssige kvalitet.

Håndværk

De klassiske håndværkstraditioner danner stadig basis for hvert eneste Skovby møbel og er således din sikkerhed for, at du får det bedste af dansk møbeltradition og design. Træ er et tiltalende materiale bl.a. på grund af de smukke, individuelle strukturer, naturen har skabt. Det kan således ikke betragtes som fejl på produktet, når der forekommer mindre farve- og strukturforskelle, men blot som en understregning af, at hvert enkelt møbel er et unikt produkt, hvoraf der ikke findes to helt ens eksemplarer.

Pleje & vedligeholdelse

Følg **altid** den vedligeholdelsesfolder, der ledsager dit nye møbel.

Herzlichen Glückwunsch zu Ihrem neuen Skovby-Möbel

Skovby Møbelfabrik stellt seit mehr als 80 Jahren Esszimmer möbel her und ist heute einer der führenden Produzenten von kompletten Esszimmern in Europa. Die Firma ist in weiten Teilen der Welt für ihr zeitloses Design, ihre einzigartigen Funktionen sowie Ihre hohe handwerksmäßige Qualität bekannt.

Handwerk

Die klassischen Handwerkstraditionen bilden noch immer die Basis für jedes einzelne Möbelstück von Skovby und sind so mit Ihrer Sicherheit dafür, dass Sie das Beste aus der Möbeltradition und dänischem Design erhalten. Holz ist ein ästhetisch ansprechendes Material u.a. wegen der von der Natur geschaffenen schönen individuellen Strukturen. Kleinere Farb- und Strukturunterschiede können somit nicht als Fehler betrachtet werden. Sie unterstreichen lediglich, dass jedes einzelne Möbelstück einmalig ist, und dass zwei Möbel somit nie 100% identisch sind.

Pflege und Erhaltung

Befolgen Sie **immer** die Anleitungen in der zusammen mit Ihrem neuen Möbelstück gelieferten Pflegebroschüre.

Congratulations on your new Skovby furniture

In the course of more than 80 years, Skovby has become one of the leading manufacturers of complete dining room suites in Europe. Skovby is known throughout the world for the timeless design, unique functions and fine workmanship of its furniture.

Craftsmanship

Traditional craftsmanship still forms the basis of each piece of Skovby furniture, so you can be confident that you are getting the very best of Danish furniture tradition and design. Wood is an appealing material, among other things because of the beautiful, individual structures created by nature. Consequently, minor differences in colour and texture should not be regarded as defects, but be perceived as unique and individual. Not two pieces of furniture are 100% identical.

Care & Maintenance

Always follow the care instructions leaflet accompanying your new furniture.

Félicitations avec votre nouveau mobilier Skovby

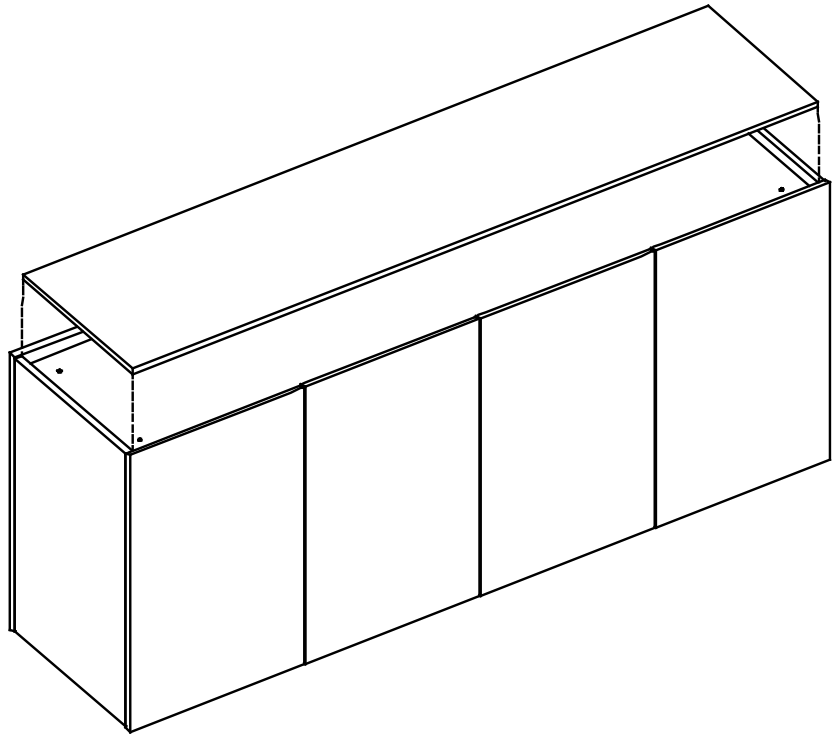
Pendant une période de plus de 80 ans, Skovby est devenu une des usines les plus importantes en meubles de salle à manger de l'Europe, et est connue par-delà le monde pour son design intemporel, ses fonctions uniques et son travail artisanal raffiné.


Artisanat

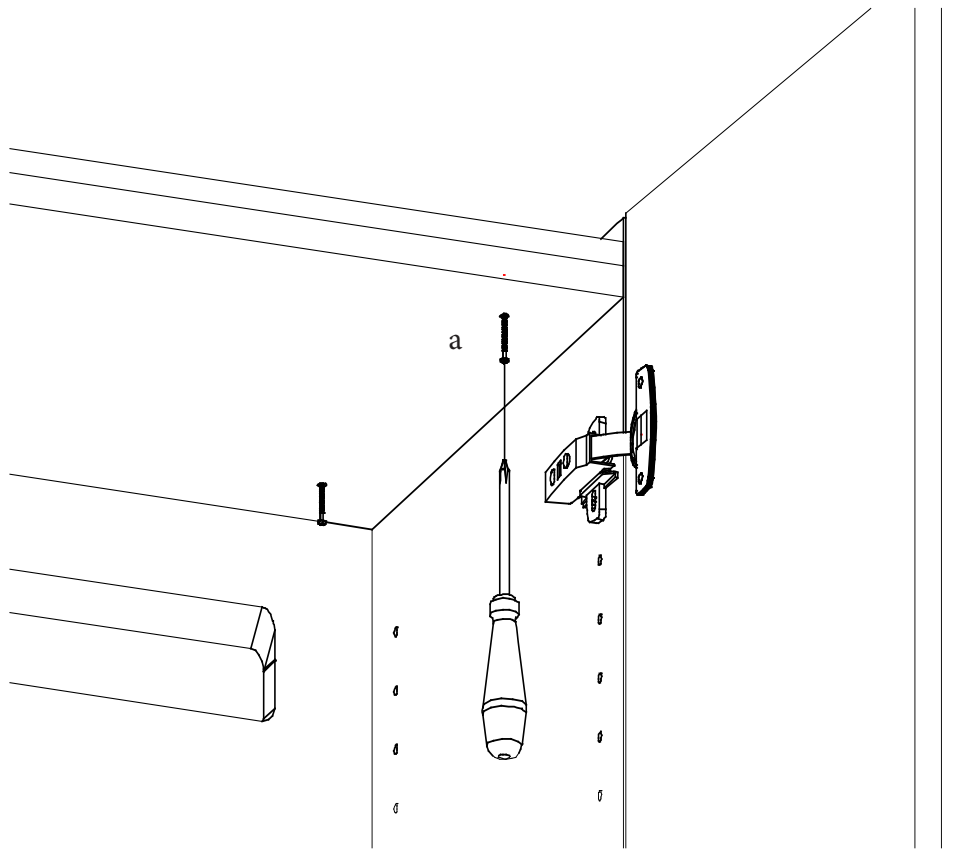
Les traditions classiques de l'artisanat sont encore toujours à la base de chaque meuble de la collection Skovby, et vous pouvez donc être assuré que vous avez acheté ce qu'il y a de mieux au point de vue de la tradition et du design du meuble danois. Le bois est un matériau noble, entre autres choses par sa structure individuelle que la nature lui a donnée. Par conséquent, des légères différences de ton et de structure ne doivent pas être considérées comme étant des fautes dans le produit, mais doivent vous rappeler que chaque table est une pièce unique; il n'existe pas deux meubles qui soient identiques à 100%.

Entretien

Veuillez **toujours** suivre l'instruction d'entretien dans le dépliant qui accompagne le meuble.

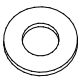




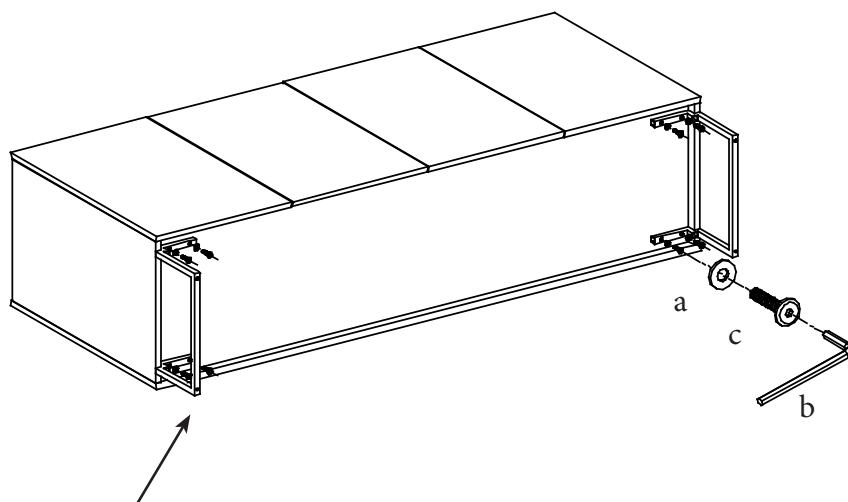
	Antal/ Quantity/ Anzahl/ Nombre	Varenr. Item Artikel-Nr. Code
	4 x a	994046



1

Steel plinth

	Antal/ Quantity/ Anzahl/ Nombre	Varenr. Item Artikel-Nr. Code
	8 x a	994210
	1 x b	994234
	4 x c	994218



Justerbare stilleskruer /
Adjustable feet /
Höhenverstellerschrauben

1

Miljø

Skovby forsøger til stadighed i nye metoder til fremstilling af miljøvenlige møbler. Dit nye møbel påvirker således naturen mindst muligt, idet det kun er til de smukke synlige overflader, der er anvendt langsomt voksende ædeltræ. Overfladebehandlingen og den miljøvenlige indre træmasse, ved finerede produkter, lever op til de strengeste europæiske normer, hvilket bl.a. betyder, at møblet kan bortskaffes forureningsfrit, når det engang er udtjent.

Environment

Skovby continually searches for new methods for the production of environmental furniture. Therefore your new furniture affects nature as little as possible as only the beautiful visible surfaces are made of slowly growing precious wood. The surface treatment and the eco-friendly inner wood, for veneered products, conform with the strictest European standards. This means that you can dispose of the furniture practically without polluting nature when the furniture eventually reaches the end of its life cycle.

Umwelt

Skovby sucht ständig nach neuen Methoden zur Herstellung umweltverträglicher Möbel. Ihr neues Möbel belastet somit die Umwelt möglichst wenig, da nur für die schönen sichtbaren Oberflächen langsamwachsendes Edelholz verwendet wurde. Die Oberflächenbehandlung und die umweltfreundliche innere Holzmasse für Furnierprodukte entsprechen den strengsten europäischen Normen. Dies bedeutet u.a., dass ausgediente Skovby-Möbel umweltneutral entsorgt werden können.

Environnement

Skovby recherche continuellement des nouvelles méthodes de production qui protège l'environnement. La production de votre nouvelle meuble a endommagé la nature aussi peu que possible, parce que ce n'est que les belles surfaces visibles qui sont fabriquées de bois fin croissant lentement. La sur-façage et le bois d'intérieur utilisés pour les meubles plaqués sont conformes aux normes Européennes les plus strictes. Entre outre ceci vous permet de vous débarrasser de votre meuble, lorsqu'il a fait son temps.

Antal/ Quantity/ Anzahl/ Nombre	Varenr. Item Artikel-Nr. Code
--	--



8 x a	994494
-------	--------



1 x b	994234
-------	--------



4 x c	994167
-------	--------

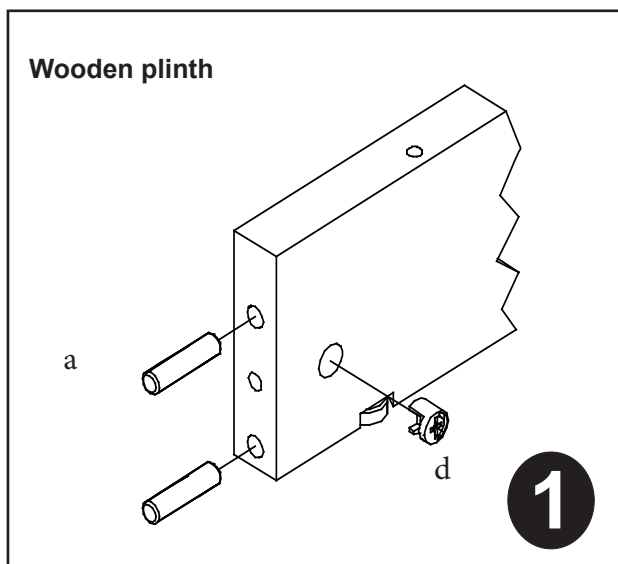


4 x d	994166
-------	--------

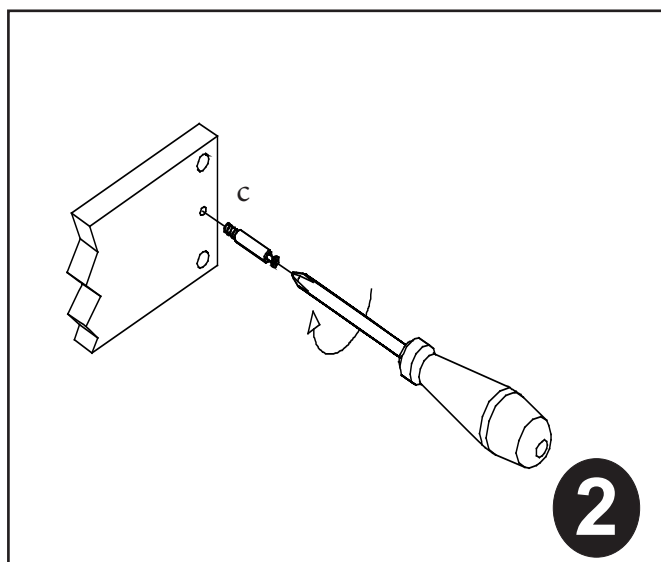


4 x e	994206
-------	--------

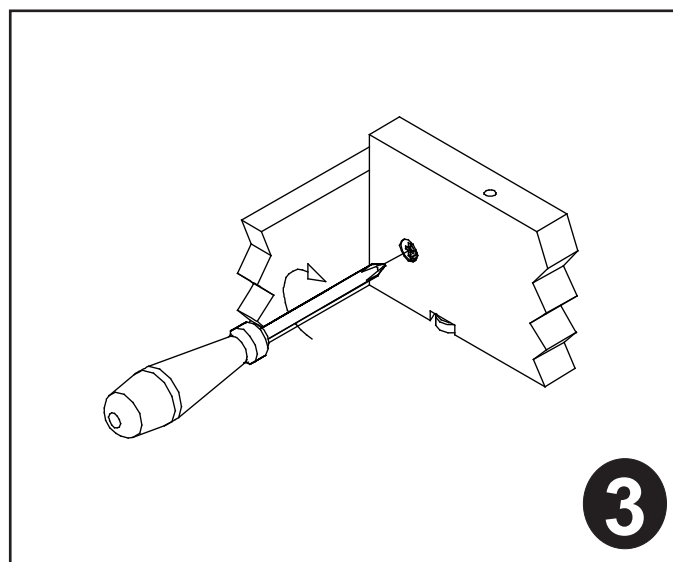
Wooden plinth



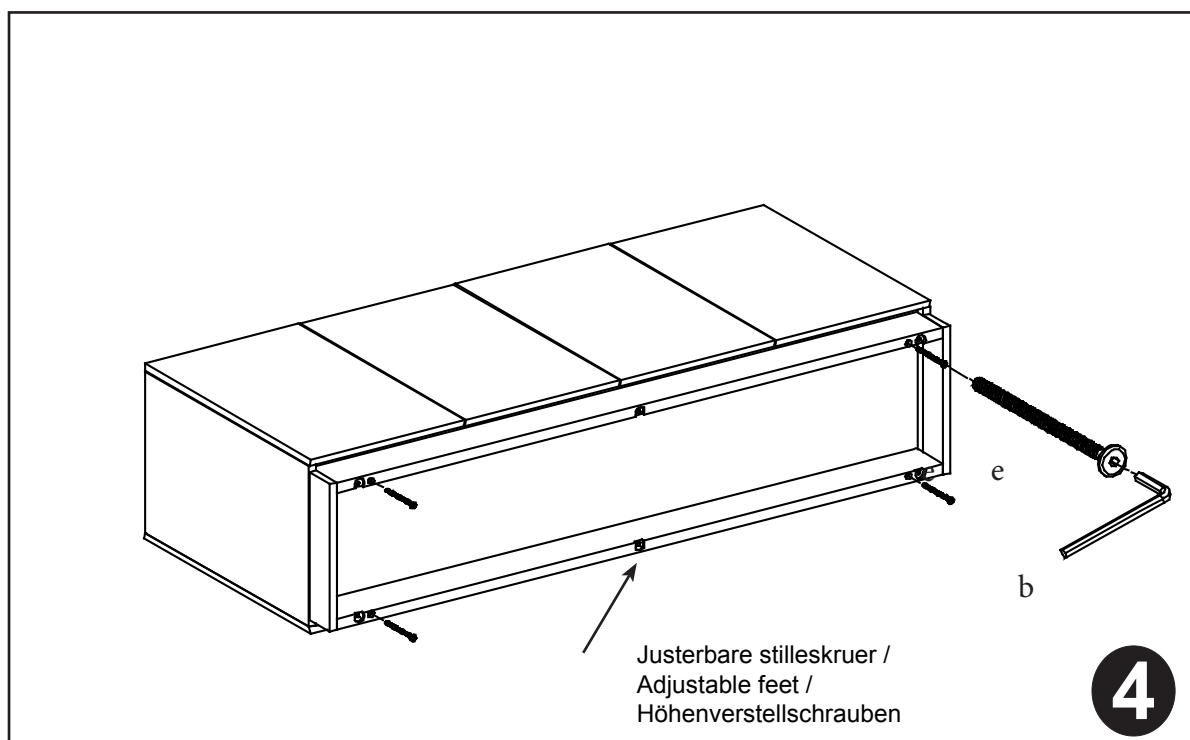
1



2

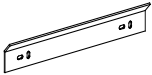
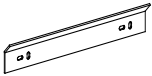
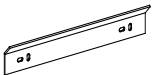
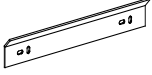


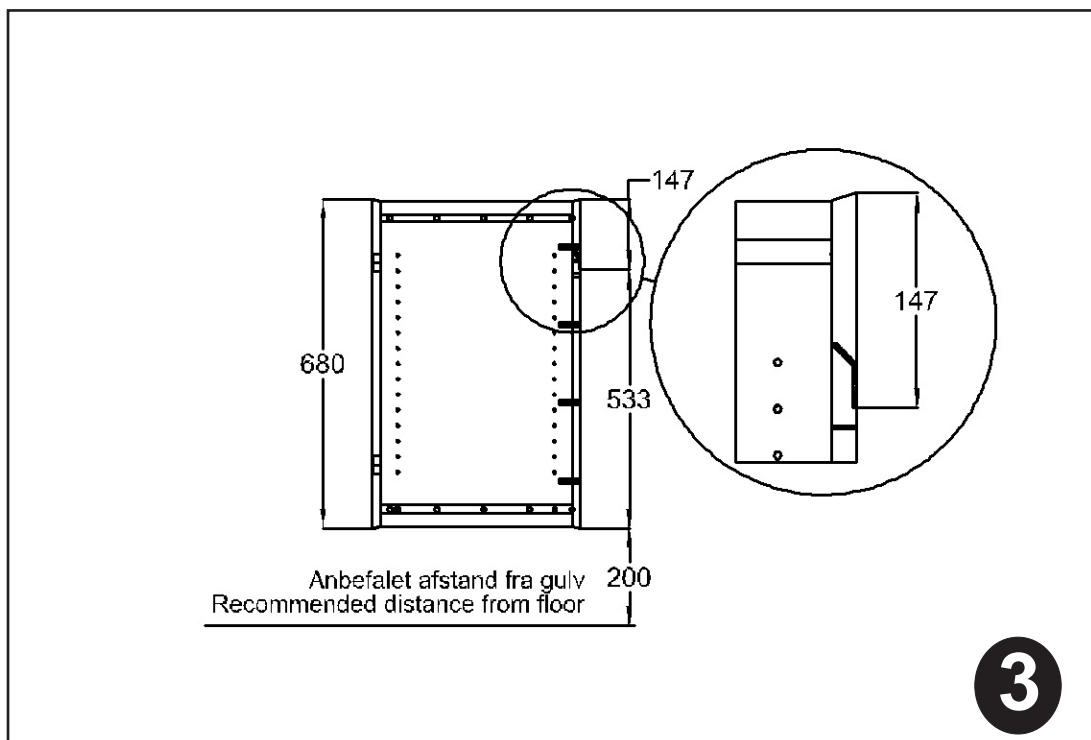
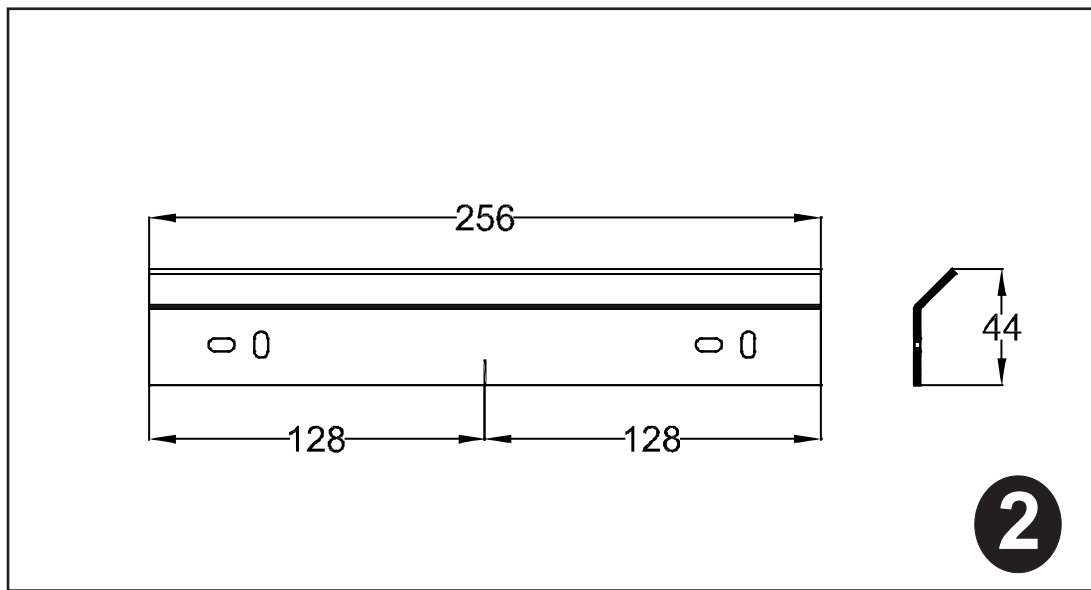
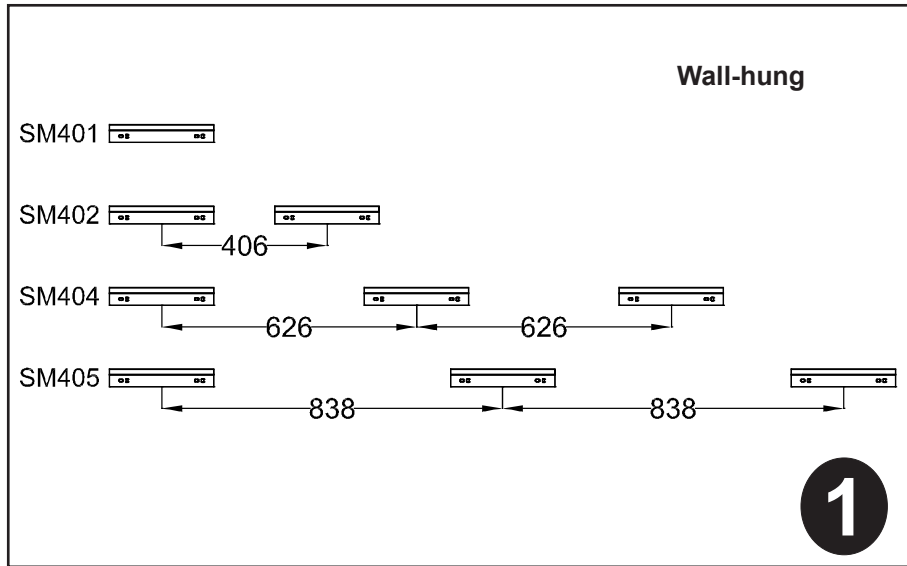
3



Justerbare stilleskruer /
Adjustable feet /
Höhenverstellerschrauben

4

	Model	Antal/ Quantity/ Anzahl/ Nombre	Varenr. Item Artikel-Nr. Code
	SM401	1 x a	994359
	SM402	2 x a	994359
	SM404	3 x a	994359
	SM405	3 x a	994359



WARNING - wall mounting! - Please note!
ADVARSEL - vægmontage! - Bemærk venligst!

* Incorrect fitting may cause danger & fitting must be carried out by a competent person.

* It is necessary to check whether the wall is suitable and ensure that the fasteners are able to carry the weight of the module with contents.

Skovby cannot be held responsible for whether your wall materials are suitable for fitting with the enclosed components, your fastening of fittings and suspension, or any resulting damage.

* Forkert montage kan medføre fare. Montage må kun foretages af fagkyndige personer.

* Det er nødvendigt at kontrollere om væggen er egnet og sikre, at befæstigelse kan bære vægten af modulet med indhold.

Skovby kan ikke holdes ansvarlig for, om Deres vægmateriale er egnet for montage med de med følgende komponenter, Deres befæstigelse af beslag og ophængning samt enhver følgeskade.

Adjustment of doors Justering af døre

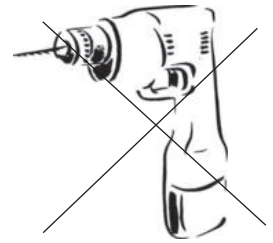
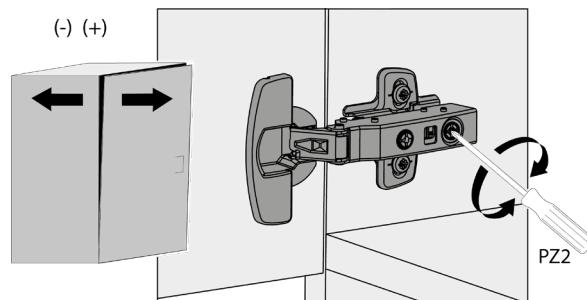
Before adjusting the doors

The furniture MUST be levelled

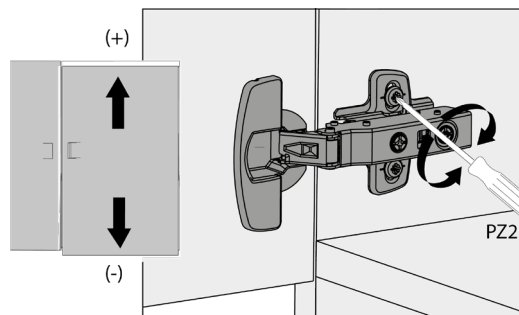
Før dørjustering

Møblet SKAL nivelleres, så det står i lod/vater

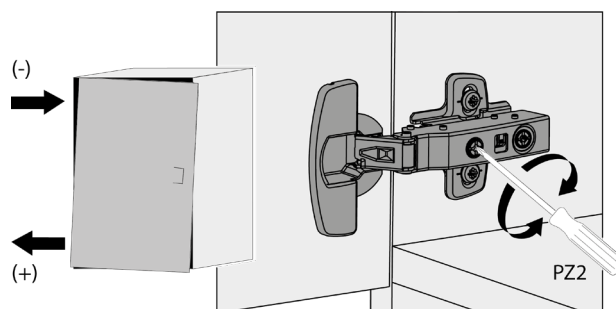
Adjusting depth - Dybdejustering



Adjusting height - Højdejustering

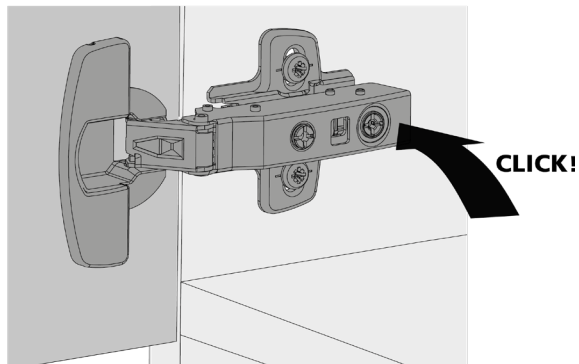
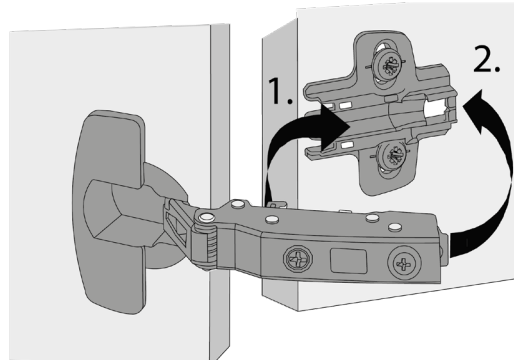


Adjusting Side - Sidejustering

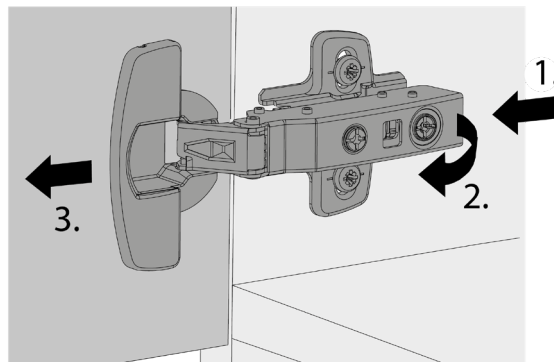


Mounting and demounting of brackets Montage og demontage af beslag

Mounting - Montage

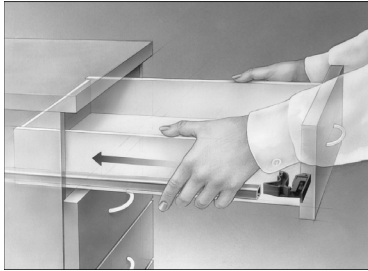


Demounting - Demontage



Slide-on assembly and adjustment Montage og justering af skuffer på glideskinne

Slide-on assembly / Montage af skuffer på glideskinne

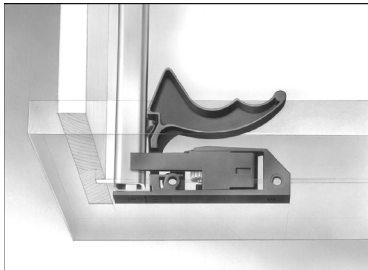


Simple slide-on assembly

The drawer is placed on the runners and simply pushed into place.

Simpel skuffemontage

Skuffen placeres på glideskinnerne og skubbes på plads.



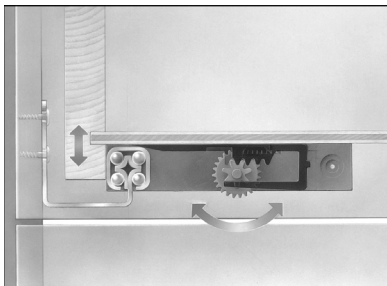
Solid connection

The catch automatically locks the drawer securely to the Quadro pull-out function.

Sikker forbindelse

Hagen låser automatisk skuffen fast til Quadro-udtrækket.

Height adjustment for slide-on assembly / Højdejustering af skuffer på

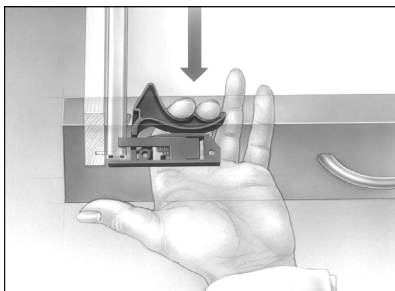


Toolless height adjustment

The integrated height adjustment ensures perfect front panel adjustment - no tools needed. The thumbwheel moves a wedge into position between bottom panel and runner.

Værktøjsfri højdejustering

Den integrerede højdejustering muliggør optimal justering af frontpanelet - uden værktøj. Justeringsskruen skubber en kile ind mellem skuffens bund og glideskinnen.



Easy drawer removal

Unlatching the drawer and removing it from the runners is just as easy. The height setting is not changed when the drawer is removed.

Enkel afmontering af skuffe

Ligeledes er det enkelt at afmontere skuffen - dette påvirker ikke højdejusteringen.